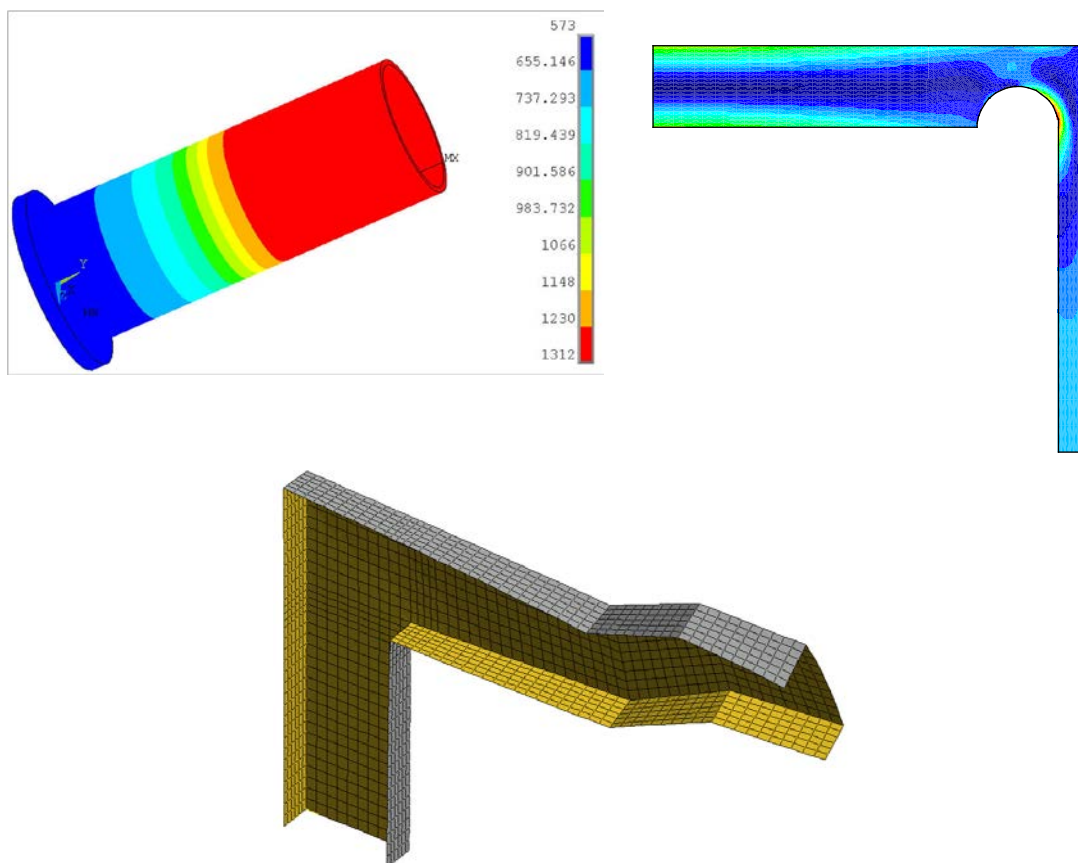


CAE設計演習問題集



日本機械学会マルチフィジックス研究会
CAE 設計演習問題作成 WG 有志一同
2013-04-01